



## JA-WD100 温度传感器

应用领域:

广泛应用于各种需要进行温度测量的领域。

### 一、概述及工作原理

温度是表征物体冷热程度的物理量,它可以通过物体随温度变化的某些特性(如电阻、电压变化等特性)来间接测量。根据以上原理,应用温度传感器来反映物体温度的变化。温度传感器按照传感器材料及电子元件特性分为热电阻和热电偶两类。

热电阻的测温原理是基于导体或半导体的电阻值随着温度的变化而变化的特性。热电阻大都由纯金属材料制成,目前应用最多的是铂和铜,现在已开始采用镍、锰和铑等材料制造热电阻。热电阻通常需把电阻信号通过引线传递到计算机控制装置或者其它一次仪表上。

热电偶是温度测量仪表中常用的测温元件,是由两种不同成分的导体两端接合成回路(见图 1),接合点的形式参见图 2。当两接合点的热电偶温度不同时,就会在回路内产生热电流。如果热电偶的工作端与参比端存有温差时,显示仪表将会指示出热电偶产生的热电势所对应的温度值。热电偶的热电动势将随着测量端温度升高而增长,它的大小只与热电偶材料和两端的温度有关,与热电极的长度、直径无关。各种热电偶的外形常因需要而极不相同,但是它们的基本结构却大致相同,通常由热电极、绝缘套保护管和接线盒等主要部分组成,通常和显示仪表,记录仪表和电子调节器配套使用。(见图 2)

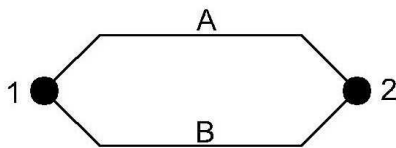


图 1.热电偶回路



图 2.热电偶接合点

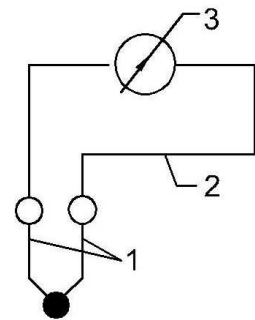


图 3. 1-热电偶 2-连接导线 3-显示仪表

### 二、产品特点

地址: 天津市河东区万达广场尚东雅园 8-2-2703 邮编: 300171  
销售直线: 022-58036526, 15522329297 电话: 022-84763008, 022-84763018  
传真: 022-84763018  
QQ: 610363710 1306939932  
网 址: <http://www.tjeeao.com> E-mail: [sale@tjeeao.com](mailto:sale@tjeeao.com)

# 天津市捷奥仪表有限公司

Tianjin JEEAO instrumentation equipment Co.,LTD

- 装配构造简单，更换方便；
- 压簧式感温元件，抗震性能好；
- 测量范围大（热电偶可达到 1000℃以上），测量精度高；
- 机械强度高，耐压性能好；
- 响应时间短。

## 三、仪表参数

### 1.分度号及测量范围

(1)热电阻

热电阻类别	测温范围	精度等级	允许偏差
Cu	-50~+100		$\pm(0.30+0.006) t $
Pt	-200~+500	A 级	$\pm(0.15+0.002) t $
		B 级	$\pm(0.30+0.005) t $

注：表中 t 为被测温度的绝对值，℃。

(2).热电偶

分度号	允差等级			
	I		II	
	允差值	测温范围℃	允差值	测温范围℃
K	$\pm 1.5^{\circ}\text{C}$	-40~+375	$\pm 2.5^{\circ}\text{C}$	-40~+333
	$\pm 0.004 t $	375~1000	$\pm 0.0075 t $	333~1200
E	$\pm 1.5^{\circ}\text{C}$	-40~+375	$\pm 2.5^{\circ}\text{C}$	-40~+333
	$\pm 0.004 t $	375~800	$\pm 0.0075 t $	333~900
S	$\pm 1^{\circ}\text{C}$	0~+1100	$\pm 1.5^{\circ}\text{C}$	0~600
	$\pm[1+0.003(t-1100)]$	1100~1600	$\pm 0.0025 t $	600~1600
B	—	—	—	—
	—	—	$\pm 0.0025 t $	600~1700

注：t 为实际温度，允许可用温度度数表示，也可用实际温度的百分数表示，取其大者。

### 2.常温绝缘电阻

(1)热电阻

热电阻在环境温度为 15~35℃，相对湿度不大于 80%，试验电压为 10~100V（直流）电极与外套管之间的绝缘电阻 $\geq 100\text{M}\Omega$ 。

(2)热电偶

热电偶在环境温度为 20 $\pm$ 15℃，相对湿度不大于 80%，试验电压为 500 $\pm$ 50V（直流）电极与外套管之间的绝缘电阻 $\geq 100\text{M}\Omega$ 。

### 3.热响应时间

当温度出现阶跃变化时，仪表的电流输出信号变化至相当于该阶跃变化的 50%所需的时间，通常以  $\tau_{0.5}$  表示，一般情况  $\tau_{0.5} \leq 90\text{S}$ 。

### 4.最小置入深度

最小置入深度不小于 50mm。

地址：天津市河东区万达广场尚东雅园 8-2-2703 邮编：300171  
 销售直线：022-58036526, 15522329297 电话：022-84763008, 022-84763018  
 传真：022-84763018  
 QQ: 610363710 1306939932  
 网 址：<http://www.tjeeao.com> E-mail: [sale@tjeeao.com](mailto:sale@tjeeao.com)

# 天津市捷奥仪表有限公司

Tianjin JEEAO instrumentation equipment Co.,LTD

## 5.公称压力

一般是指室温下保护管所能承受的静态外压力而不破裂，试验压力取公称压力的 1.5 倍。允许工作压力不仅与保护管材料、直径、壁厚有关，还与其结构形式、安装方法、插入深度以及被测介质的温度、流速和种类有关。

## 四、仪表选型

仪表种类											说明	
JA-WD100	-□	/□	/□	/□	/□	/□	/□	/□	/□	/□		
感温元件类型	Z										热电阻	
	R										热电偶	
感温元件材质		P1									Pt100	
		P2									Pt1000	
		C1									Cu50	
		C2									Cu100	
		K									K 型热电偶（镍铬—镍硅）	
		E									E 型热电偶（镍铬—康铜）	
		S									S 型热电偶（铂铑 10—铂）	
		B									B 型热电偶（铂铑 30—铂铑 6）	
		R									R 型热电偶（铂铑 13—铂）	
		N									N 型热电偶（镍铬硅—镍硅镁）	
		J									J 型热电偶（铁—康铜）	
		T									T 型热电偶（铜—康铜）	
仪表类型		O									装配型	
		K									铠装型	
		M									耐磨型	
		D									端面型	
		L									直角弯头型	
		W									微细型	
		H									卫生型	
结构形式										S	单只式	
										T	双只式	
精度等级										A	详细意义参见技术特性	
										B		
输出形式											U	（RTD）只限热电阻
											V	（mV）只限热电偶
连接方式											01	无固定装置式
											02	固定螺纹式
											03	活动卡套螺纹式
											04	固定法兰式
											05	活动卡套法兰式

地址：天津市河东区万达广场尚东雅园 8-2-2703      邮编：300171  
 销售直线：022-58036526, 15522329297 电话：022-84763008, 022-84763018  
 传真：022-84763018  
 QQ: 610363710 1306939932  
 网 址：<http://www.tjeeao.com>      E-mail: [sale@tjeeao.com](mailto:sale@tjeeao.com)

# 天津市捷奥仪表有限公司

Tianjin JEEAO instrumentation equipment Co.,LTD

冷端形式	06	1 2 3 4 5	锥形保护管固定螺纹式 直角活动法兰式 简易式（补偿导线式） 防喷接线盒式 防水接线盒式 防爆接线盒式 接插件式			
	07					
	保护管直径			金属保护管	M0	φ16
					M1	φ20
					M2	φ10
					M3	φ8
M4		φ12				
非金属保护管		N0	φ16			
		N1	φ25（双层）			
		N2	φ20			
		N3	φ33（双层或三层）			
其他		O5	其他直径（用户指定）			
插入深度			-XXX 长度（用户指定）			

选型举例：JA-WD1010-ZP1OSBU-023M0-150

JA-WD10 装配型温度传感器，感温元件为热电阻 Pt100，B 级精度，固定螺纹连接，直径 16 的不锈钢保护管，防水接线盒，插入深度 150mm。

### 附录一：常用保护管特性

钢号	使用温度℃	特性
321	-200~900	具有高温耐腐蚀，通常作为一般耐热钢使用
304/304L	-200~900	低碳含量，具有良好耐晶间腐蚀性。通常作为耐热钢使用。
316/316L	-200~900	低碳含量，具有良好耐晶间腐蚀性，耐热、抗无机酸，有机酸、碱和海洋大气中的耐蚀。作为耐腐蚀钢使用
310s	-200~1000	具有高温抗氧化性，耐腐蚀性通常作为耐热钢使用
GH3030	0~1100	镍基高温合金钢，具有优良抗氧化性，耐腐蚀性，通常作为耐热钢使用。
蒙乃尔 MonelK500	-100—700	镍铜合金，具有良好耐晶间腐蚀性，适用于强硫酸等腐蚀性场合。
哈氏合金 H.Alloy-276	-100—700	具有良好耐晶间腐蚀性，作为耐腐蚀钢使用。
Inconel600	-100—1000	镍铬铁合金，具有优良高温抗氧化性，通常作为耐热钢使用。
GH3039	0—1300	镍基高温合金钢，具有优良抗氧化性，耐腐蚀性，通常作为耐热钢使用。
高铝质	0—1300	工业陶瓷管，具有优良抗氧化性，耐腐蚀性。
钢玉管	0—1600	工业陶瓷管，具有优良抗氧化性，耐腐蚀性。

地址：天津市河东区万达广场尚东雅园 8-2-2703      邮编：300171  
 销售直线：022-58036526, 15522329297 电话：022-84763008, 022-84763018  
 传真：022-84763018  
 QQ: 610363710 1306939932  
 网 址：<http://www.tjeeao.com>      E-mail: [sale@tjeeao.com](mailto:sale@tjeeao.com)

# 天津市捷奥仪表有限公司

Tianjin JEEAO instrumentation equipment Co.,LTD

3YC52	0—1300	高温合金，具有优良抗氧化性，耐腐蚀性，机械性能好，适用于高温场所。
二硅化钼 MoSi <sub>2</sub>	0—1600	具有优良抗氧化性，耐腐蚀性，机械性能好，适用于高温场所。

## 附录二：各种金属保护管的特性

钢号	使用温度℃	特性
TB35	250	在低温下耐蚀，尤其耐海水腐蚀。
C3601	400	低温用，加工性能良好。
NCu	500	强度高，对碱、非氧化性酸及盐水等具有优异的耐蚀性能。
STPG	600	抗氧化性能弱，应在非腐蚀性流体中使用，用玻璃或树脂表面改性后，可提高耐蚀性能。
SFVAF22	600	低碳合金钢，因添加 Mo、Cr 高温下耐蚀性良好。
SS304	900	应用最广的不锈钢。
SS316	900	耐腐蚀材料。以海水为主的各种介质较 304 耐蚀性能优越。
SS310S	1000	抗氧化性能优越，作为耐热钢使用，抗硫化物欠佳。
SS321	900	添加 Ti，抗晶界腐蚀性能强。
SS347	900	添加 Nb，抗晶界腐蚀性能强。
SUS329J1	800	具有两相结构，耐酸耐腐蚀性能强，并且具有高强度。
SUH446	1000	耐高温腐蚀性能强，至 1082℃ 下，不产生易剥落的铁皮，耐硫腐蚀。
NCF600	1050	在高温氧化、还原性气氛下，耐蚀性能优越。耐渗碳及氮化性强。
NCF800	1000	抗渗碳及内氧化性强，具有稳定的奥氏体结构，耐蚀性良好。其高温强度、蠕变、断裂强度高。
UMCO50	1150	耐热冲击，耐磨材料，耐硫化物及钒蚀损，高温强度大。
HR1230	800~1200	具有极高的强度及耐磨性能，适用于流化床等恶劣的磨损环境。
MPT-1	1000	耐铝及铝合金液体腐蚀。
MPT-2	1000	耐氟化物冰晶石腐蚀。
3YC52	1300	使用温度及高温抗氧化性能优于同类高温合金。

## 附录三：各种非金属保护管的特性

符号	常用温度℃	最高温度℃	特性
QT	1000	1100	耐热冲击性好，但强度低，耐酸性强，耐碱性差，在 H <sub>2</sub> 及还原性气体中气密性差。
CB3	1000	1000	Al <sub>2</sub> O <sub>3</sub> 的纯度越高，其高温强度、电绝缘性能、耐磨性能越好，在氧化性或还原性气氛中，也可用到很高的温度。
CB2	1400	1500	
CB1	1600	1800	
MgO	1800	1900	MgO 易水解。在高温下烧成的高密度材料，耐无机盐及氧化性气体腐蚀。
ZR	1800	2400	在高温下难与氧化性、中性物质反应，但受碱性氧化物腐蚀。
Y1	1650	1700	气密性好，耐热冲击性强，在高温下耐热，耐磨性优异。在氧化、还原性气氛中可用至 1700℃。

地址：天津市河东区万达广场尚东雅园 8-2-2703 邮编：300171  
 销售直线：022-58036526, 15522329297 电话：022-84763008, 022-84763018  
 传真：022-84763018  
 QQ: 610363710 1306939932  
 网 址：<http://www.tjeeao.com> E-mail: [sale@tjeeao.com](mailto:sale@tjeeao.com)

# 天津市捷奥仪表有限公司

Tianjin JEEAO instrumentation equipment Co.,LTD

Y3	1500	1700	热传导性能好，抗热冲击性强。
Y4	1550	1700	因含 Si3N4 故耐熔铝腐蚀。
Si3N4 97	1600	1700	Si3N4 的氧化产物与 SiC 相同，在 Si3N4 的表面氧化初期形成 SiO2 保护膜。
HCN	1250	1300	耐铝液腐蚀，污染极小，寿命较铸铁管长，可达一年以上。
C	1500	2300	耐高温，易氧化，耐热冲击性能好，抗碱腐蚀。



## 附录四：各种金属陶瓷保护管的特性

符号	常用温度℃	最高温度℃	特性	适用介质
LT1	1300	1400	耐热、耐磨性能优越。	铝以外的有色金属熔体。
CT	1600	2200	导热性能好，抗热震性强，不适于氧化气氛。	液态金属。
MCPT-3	1600	1800	钼基金属陶瓷不适于氧化性气氛。	钢水、铁液
MCPT-4	1200	1400		BaCl2
MCPT-6	1100	1300		铜及铜合金


## 五、结构形式

### 1.感温元件及直径

#### (1).热电阻

阻丝形式	套管直径	套管材质	
		Pt100	1Cr18Ni9Ti
单支式 	Φ3		
	Φ4		
	Φ5		
	Φ6		
	Φ8		
双支式 	Φ4		
	Φ5		
	Φ6		
	Φ8		


#### (2).热电偶

偶丝形式	套管直径	套管材质		
		E、J、T	K、N	S、B
单支式 	Φ2	1Cr18Ni9Ti	GH3030 1Cr18Ni9Ti	刚玉 GH3039 Cr25Ni20
	Φ3			
	Φ4			
	Φ5			
	Φ6			
	Φ8			
双支式	Φ3			

地址：天津市河东区万达广场尚东雅园 8-2-2703 邮编：300171  
 销售直线：022-58036526, 15522329297 电话：022-84763008, 022-84763018  
 传真：022-84763018  
 QQ: 610363710 1306939932  
 网 址：<http://www.tjeeao.com> E-mail: [sale@tjeeao.com](mailto:sale@tjeeao.com)

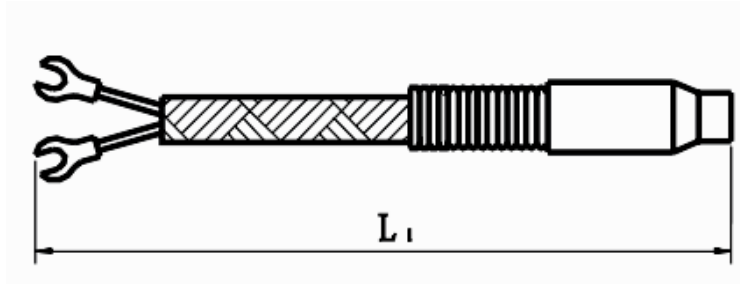
# 天津市捷奥仪表有限公司

Tianjin JEEAO instrumentation equipment Co.,LTD

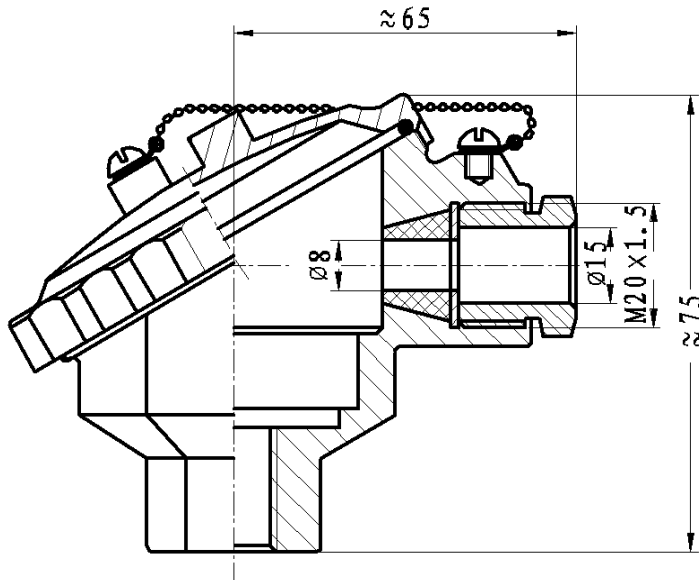
	Φ4			
	Φ5			
	Φ6			
	Φ8			

## 2.接线盒

- (1).防护等级: IP65
- (2).接线盒结构图

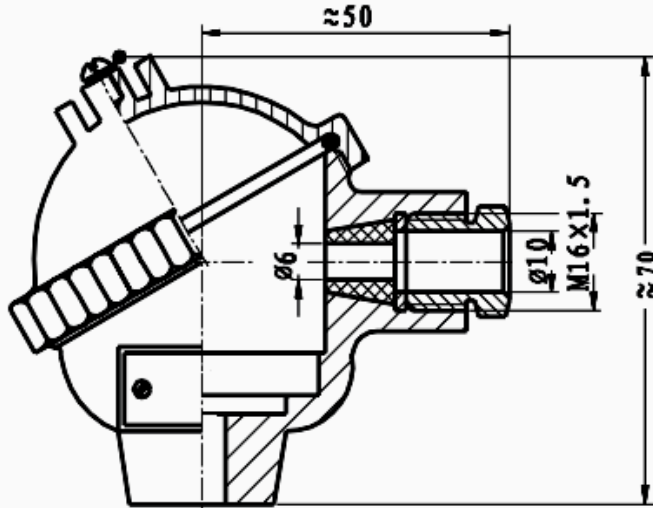


简易式 (补偿导线式)

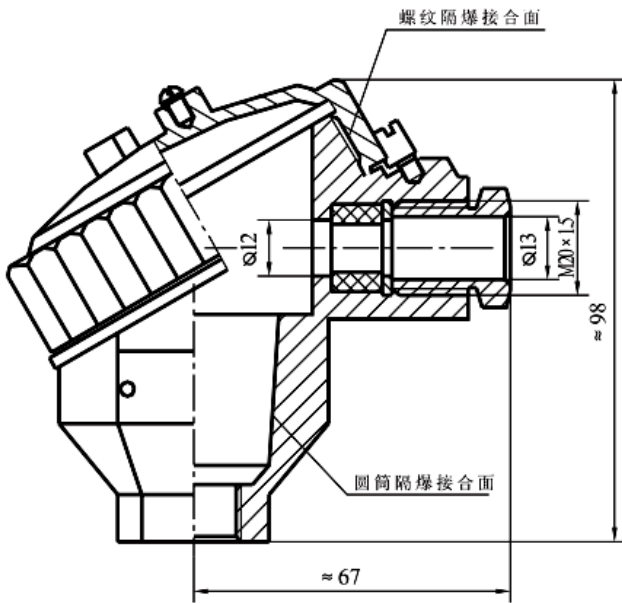


防喷式接线盒

地址: 天津市河东区万达广场尚东雅园 8-2-2703 邮编: 300171  
 销售直线: 022-58036526, 15522329297 电话: 022-84763008, 022-84763018  
 传真: 022-84763018  
 QQ: 610363710 1306939932  
 网 址: <http://www.tjeeao.com> E-mail: [sale@tjeeao.com](mailto:sale@tjeeao.com)

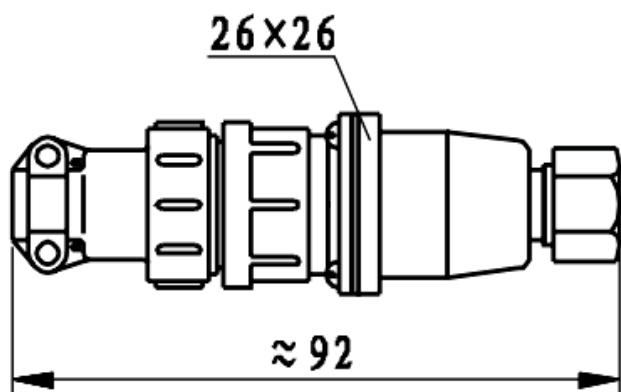


防水接线盒式



防爆接线盒式





接插件式

## 六、安装注意事项

### 1. 环境条件

- (1).环境温度:-25~80℃
- (2).相对湿度:5%~95%
- (3).机械振动:  $f \leq 55\text{Hz}$ , 振幅 $<0.15\text{mm}$
- (4).周围空气中不含有引起热电偶、热电阻腐蚀的介质

### 2. 安装注意

应避免在炉门或加热物体过紧之处安装,接线盒不可碰触被测介质的容器壁。安装地点尽量避免强烈震动。

### 3. 保护套管的安装

保护套管是设备制造中预装的,所以在设计设备时应根据设备内被测介质的温度、压力、流速等因素选择保护套管的形式及材质,选择的要点是保护套管的结构强度要不低于设备本身,甚至应高出设备。

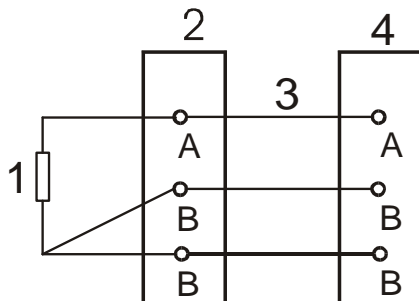
### 4. 接线

#### (1)导线的选择

a. 热电阻的连接导线一般选用铜芯导线,根据距离远近选择导线的截面积的大小,根据环境选择导线的绝缘材料及不同的防护性能;

b. 热电偶的连接导线应使用与热电偶分度号相匹配的补偿导线,应根据距离远近,环境温度及有关防护要求选择不同型号,不同截面积的补偿导线;

#### (2).热电阻接线方法



1、热电阻 2、接线盒 3、导线 4、显示仪表

地址: 天津市河东区万达广场尚东雅园 8-2-2703 邮编: 300171

销售直线: 022-58036526, 15522329297 电话: 022-84763008, 022-84763018

传真: 022-84763018

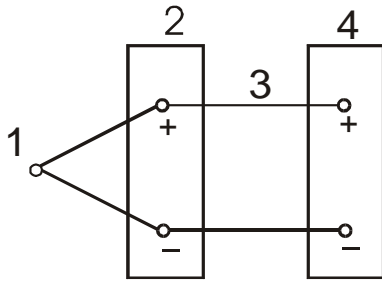
QQ: 610363710 1306939932

网 址: <http://www.tjeeao.com> E-mail: [sale@tjeeao.com](mailto:sale@tjeeao.com)

# 天津市捷奥仪表有限公司

Tianjin JEEAO instrumentation equipment Co.,LTD

## (3).热电偶接线方法



1、热电极    2、接线盒    3、补偿导线    4、显示仪表

地址：天津市河东区万达广场尚东雅园 8-2-2703    邮编：300171  
销售直线：022-58036526, 15522329297 电话：022-84763008, 022-84763018  
传真：022-84763018  
QQ: 610363710 1306939932  
网 址：<http://www.tjeeao.com>    E-mail: [sale@tjeeao.com](mailto:sale@tjeeao.com)