



JA-YBG205 高温型压力变送器

应用领域:

最为常用的一种压力检测、传输仪表，广泛应用于各种高温工业自控环境。

一、概述

JA-YBG205 高温型压力变送器压力变送器选用进口耐高温敏感元件组装，传感器探头能在 350℃ 高温下长期稳定工作。芯体与不锈钢外壳之间采用激光冷焊工艺，确保了变送器在高温状态下的使用安全。传感器的压力芯体与放大电路之间，用聚四氟乙烯垫片隔热，并加有散热装置，内部引线孔填充隔热材料硅酸铝，有效地防止了热传导，保证放大转换电路部分在常温下工作，并可配置液晶显示表头。测量介质：液体、气体或蒸汽。

二、产品特点:

- 安装方便，耐受较高温，可采用一体式也可采用分体式。
- 高温状态下，变频干扰小，高稳定性、高可靠性。
- 表压、绝压、负压均可测量。
- 温度补偿功能。
- 反向接电保护。

三、技术参数

项目	量程	过载(倍)
	0-0.05~2.0MPa	2.0
	0-2.5~400MPa	1.5
工作温度	探头 150℃, 250℃, 350℃; 放大板 -20 ~ 70℃	
补偿温度	0 ~ 150℃, 250℃, 350℃	
稳定性	0.5%FS/年	
供电电压	24VDC	
测压形式	表压(G) 绝压(A) 密封压(S)	
电子外壳	合金铝	
压力接口	M20×1.5	
主体结构	不锈钢	

地址: 天津市河东区万达广场尚东雅园 8-2-2703 邮编: 300171
销售直线: 022-58036526, 15522329297 电话: 022-84763018, 022-84763008
传真: 022-84763008
QQ: 610363710 1306939932
网 址: <http://www.tjjeao.com> E-mail: sale@tjjeao.com

天津市捷奥仪表有限公司

Tianjin JEEAO instrumentation equipment Co.,LTD

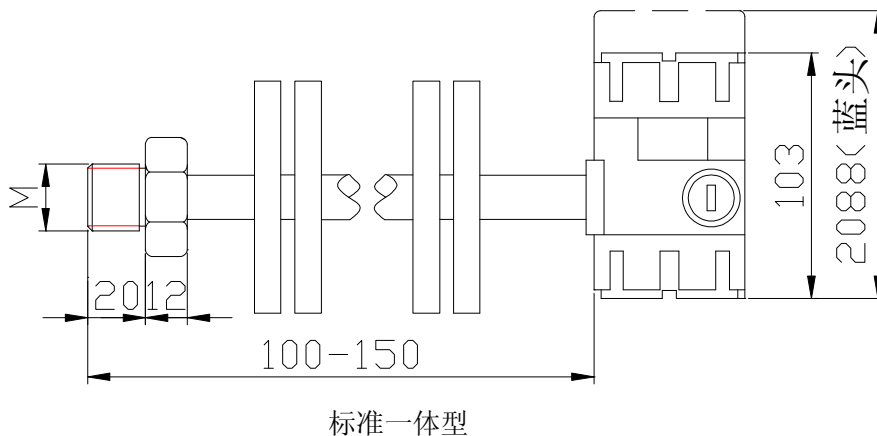
重量	约 1.1kg
涂层	耐高温喷涂

*注意：如测量粘稠、粉尘结晶等易堵介质可改为无腔平膜片结构。

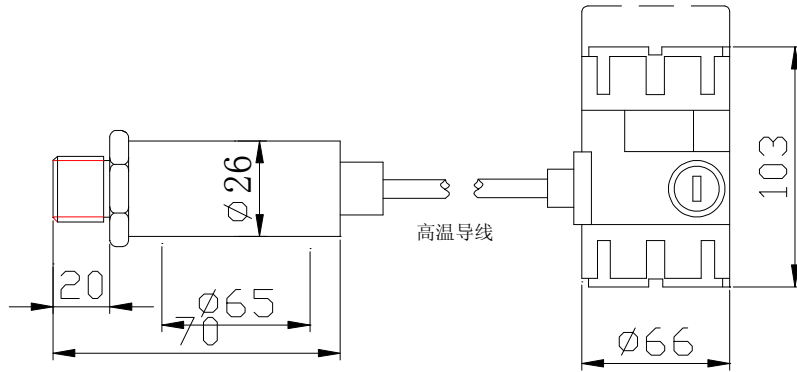
四、仪表选型

型号							说明
JA-YBG205	-□	/□	/□	/□	/□	/□	
仪表类型	B						标准型
	S						小巧型
结构形式	O						一体式结构
	S						分体式结构
输出信号				E			4~20mA
				A			1-5V
精度等级				P2			0.2 级
				P5			0.5 级
				P10			1 级
				P20			2 级
连接方式					L1		M20×1.5
					L2		M27×2
					G1/2		G1/2
测压形式							表压(G)
							绝压(A)
							密封压 (S)

五、外形尺寸



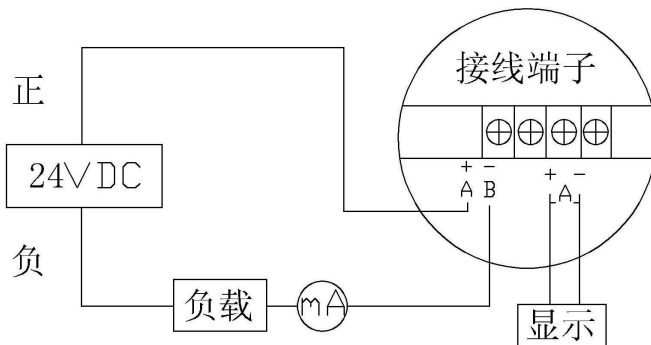
地址：天津市河东区万达广场尚东雅园 8-2-2703 邮编：300171
 销售直线：022-58036526，15522329297 电话：022-84763018，022-84763008
 传真：022-84763008
 QQ：610363710 1306939932
 网 址：<http://www.tjjeao.com> E-mail: sale@tjjeao.com



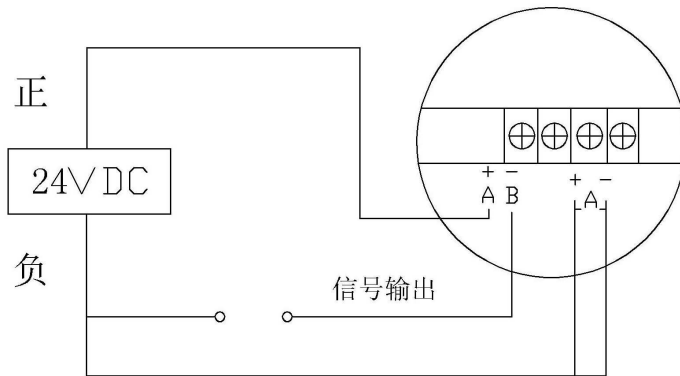
标准分体型

六、仪表接线

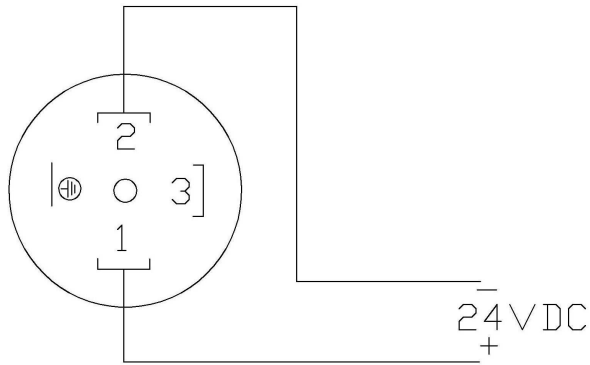
1、标准型两线制 24VDC 供电，4--20mA 输出



2、标准型三（四）线制 24VDC 供电，0--10mA，1--5VDC，0--5VDC 输出



3 小巧型两线制 24VDC 供电，4--20mA 输出



七、安装及注意事项

- ①盖子必须用手拧紧，不得损坏螺纹。
- ②敏感部件应拧紧。
- ③接线孔必须用合适密封件密封。
- ④如果电子外壳上有接线孔不用，必须用带螺纹的堵头塞住、拧紧。
- ⑤壳体的电路侧和接线侧的隔离层不得损坏，接线端子必须完好。
- ⑥保护好零点、量程调节电位器。