



JA-YBT203 陶瓷电容压力变送器

应用领域:

最为常用的一种压力检测、传输仪表，广泛应用于各种工业自控环境。

一、概述:

JA-YBT203 型压力变送器内置陶瓷电容式传感器或扩散硅压力传感器。可以自由选配 LCD、LED 数字现场显示表头。有多种过程连接件，可以现场调节零点、满量程。广泛应用于自动化工业中对液体、气体和蒸汽的测量。配合高精度电子测量元件，经严格的工艺过程装配而成，采用无中介液的干式传感器产品，充分发挥了陶瓷传感器的技术优势，使压力变送器具有优异的技术性能。它抗过载、抗冲击、耐磨蚀性能强。稳定性高，并有很高的测量精度。采用扩散硅压力传感器的产品，压力测量范围更广，6Mpa 以上现场压力测量环境中使用尤为适宜。

JA-YBT203 压力变送器外观流行，安装简单。具有多种过程连接形式及材料。可广泛用于石油、化工、电力、冶金、制药、食品等许多工业领域，可适应工业测量的各种场合及介质，是传统压力仪表及传统压力变送器的升级换代产品。

二、产品特点

- 进口变送器结构、安装方便。
- 表压、绝压、负压。
- 抗冲击、耐震动。
- 温度补偿功能。
- 高稳定性、高精度、宽的工作温度。
- LED、LCD 显示两种形式选择。
- 反向接电保护。

三、技术参数:

测量范围	-0~0.05~40MPa
------	---------------

地址: 天津市河东区万达广场尚东雅园 8-2-2703 邮编: 300171
销售直线: 022-58036526 , 15522329297 电话: 022-84763018 , 022-84763008
传真: 022-84763008
QQ: 610363710 1306939932
网 址: <http://www.tjjeao.com> E-mail: sale@tjjeao.com

天津市捷奥仪表有限公司

Tianjin JEEAO instrumentation equipment Co.,LTD

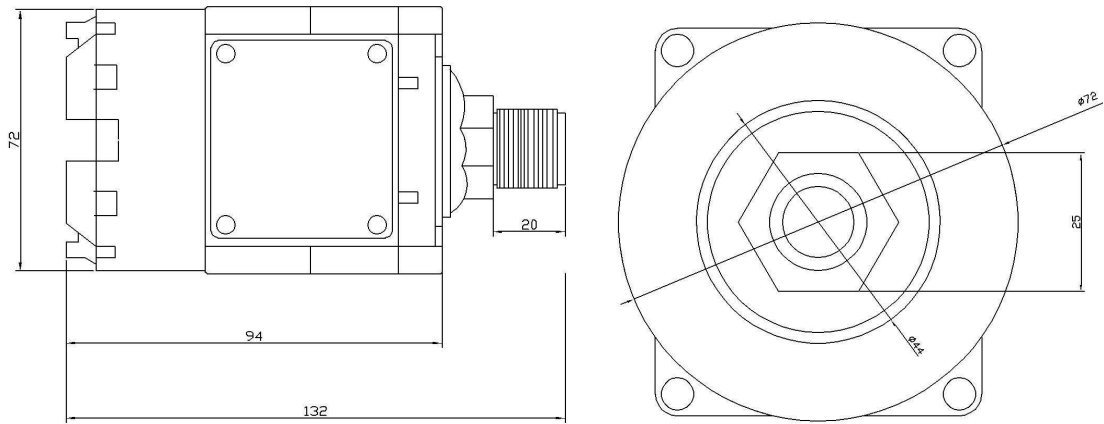
精度等级	0.1、0.2、0.5
供电电源	10.5~45VDC
稳定性	0.2%FS/年
输出信号	4~20mA
膜片材料	氧化铝陶瓷 316L 不锈钢
工作温度	-20℃~85℃
负载电阻	≤ 1000 Ω
相对湿度	95%不冷凝
防护等级	IP65
过程连接件材质	316 不锈钢 1Cr18Ni9Ti 不锈钢

四、选型表

型号								说明	
JA-YBT203	-□	/□	/□	/□	/□	/□	/□		
传感器	T							陶瓷电容式传感器	
测量介质		L						液体	
		S						水	
		Z							蒸汽
输出信号			E					4~20mA	
			A						1~5V (三线制)
精度等级				P2				0.2 级	
				P5					0.5 级
连接方式					L1			M20×1.5 外螺纹	
					L2				M27×2 外螺纹
					G1/2				G1/2 外螺纹
					T				特殊要求
附件功能						M0		无显示	
						M1			LCD 液晶显示器

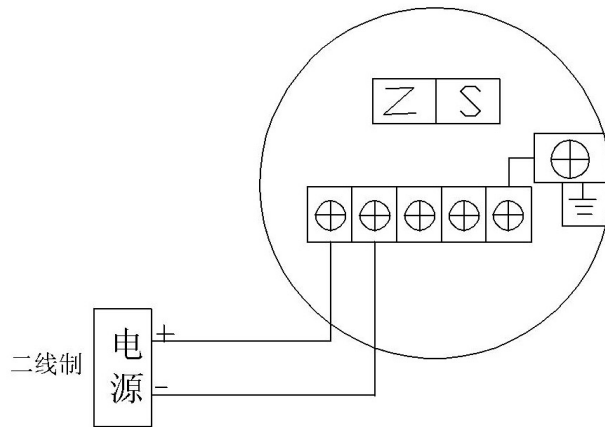
五、外形尺寸

地址: 天津市河东区万达广场尚东雅园 8-2-2703 邮编: 300171
 销售直线: 022-58036526 , 15522329297 电话: 022-84763018 , 022-84763008
 传真: 022-84763008
 QQ: 610363710 1306939932
 网 址: <http://www.tjjeao.com> E-mail: sale@tjjeao.com

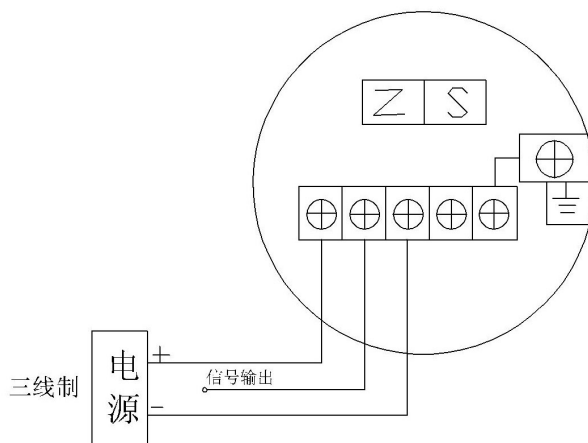


六、仪表接线

1、两线制接线，4-20mA 输出。



2、三线制接线，4-20mA 输出。



七、安装及注意事项

①盖子必须用手拧紧，不得损坏螺纹。

地址：天津市河东区万达广场尚东雅园 8-2-2703 邮编：300171
 销售直线：022-58036526 ， 15522329297 电话：022-84763018 ， 022-84763008
 传真：022-84763008
 QQ：610363710 1306939932
 网 址：<http://www.tjjeao.com> E-mail: sale@tjjeao.com

天津市捷奥仪表有限公司

Tianjin JEEAO instrumentation equipment Co.,LTD

- ②敏感部件应拧紧。
- ③接线孔必须用合适密封件密封。
- ④如果电子外壳上有接线孔不用，必须用带螺纹的堵头塞住、拧紧。
- ⑤壳体的电路侧和接线侧的隔离层不得损坏，接线端子必须完好。
- ⑥保护好零点、量程调节电位器。

地址: 天津市河东区万达广场尚东雅园 8-2-2703 邮编: 300171
销售直线: 022-58036526 , 15522329297 电话: 022-84763018 , 022-84763008
传真: 022-84763008
QQ: 610363710 1306939932
网 址: <http://www.tjjeao.com> E-mail: sale@tjjeao.com