



JA-YBW204 卫生型压力变送器

应用领域:

适用卫生要求严格的环境下压力检测、传输仪表，广泛应用于各种食品、医药行业压力自控环境。

一、概述

JA-YBW204 卫生型压力变送器采用进口不锈钢隔离膜片的高精度力敏芯片，是为实现测量卫生环境下压力的产品。

传感器平膜结构可防止粘稠体堵塞、结垢及不卫生等情况发生，适用卫生要求严格的环境，膜片材质 316L，抗腐蚀性强，温度范围宽最高可达 120℃；传感器连接接口有螺纹式、卡箍式、法兰式可选；特别适用于测量粘性流体，悬浮液或其他需要冲洗的介质，是食品、医药及很多有卫生要求的测量环境的理想产品。

JA-YBW204 卫生型压力变送器也可广泛应用于石油、化工、煤矿、医药、食品、轻纺等领域对气体、液体压力自动的测量和控制。

二、产品特点:

- 采用高精度、高稳定性的防腐传感膜片。
- 装配结构特殊，最大限度减少压力变送器的腔体。
- 适用各种易堵塞、需要保持卫生或便于清洗环境的压力测量。
- 连接方式多样性，适用多种工矿。
- 可测量多种介质。

三、技术参数:

量程范围	0-100Pa~20MPa; -100~0KPa
测压形式	表压、绝压、负压
补偿温度	-10~70℃
工作温度	-20~85℃
综合精度	0.1%、0.25%、0.5%、1%
输出选择	4~20mA、1~5V
电源电压	15VDC、24VDC、220VAC
测量介质	液体、气体或蒸汽

地址：：天津市河东区万达广场尚东雅园 8-2-2703 邮编：300171
销售直线：022-58036526，15522329297 电话：022-84763008，022-84763018
传真：022-84763018
QQ: 610363710 1306939932
网 址：<http://www.tjjeao.com> E-mail: sale@tjjeao.com

天津市捷奥仪表有限公司

Tianjin JEEAO instrumentation equipment Co.,LTD

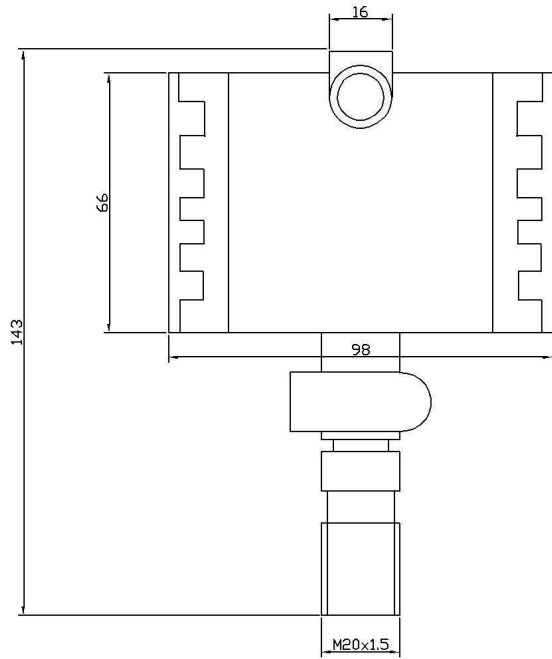
连接方式	螺纹连接: M20×1.5; M27×2; 法兰连接: 2”、3”、4” ; 也可根据用户需求定做
------	--

四、选型表

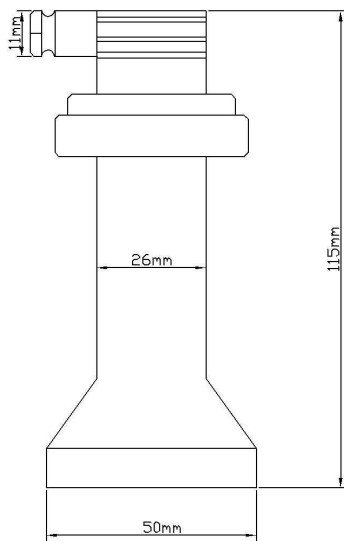
型号							说明
JA-YBW204-	-□	/□	/□	/□	/□	/□	
仪表类型	B						标准型
	S						小巧型
输出信号		E					4~20mA
		A					1-5V
精度等级			P1				0.1 级
			P2				0.2 级
			P5				0.5 级
			P10				1 级
连接方式				L1			M20×1.5
				L2			M27×2
				G1/2			G1/2
				F2			法兰 2”
				F3			法兰 3”
				F4			法兰 4”
				D			定制
工作电源					2		15VDC
					3		24VDC
					4		220VAC
防爆形式						N	不防爆
						F	防爆 Exd II BT6

五、外形尺寸

地址: : 天津市河东区万达广场尚东雅园 8-2-2703 邮编: 300171
 销售直线: 022-58036526 , 15522329297 电话: 022-84763008, 022-84763018
 传真: 022-84763018
 QQ: 610363710 1306939932
 网 址: <http://www.tjjeao.com> E-mail: sale@tjjeao.com



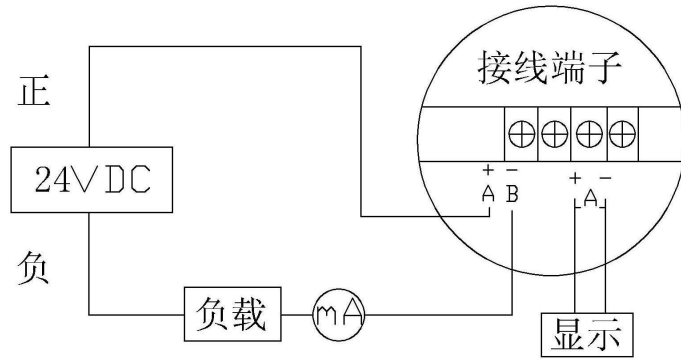
标准型



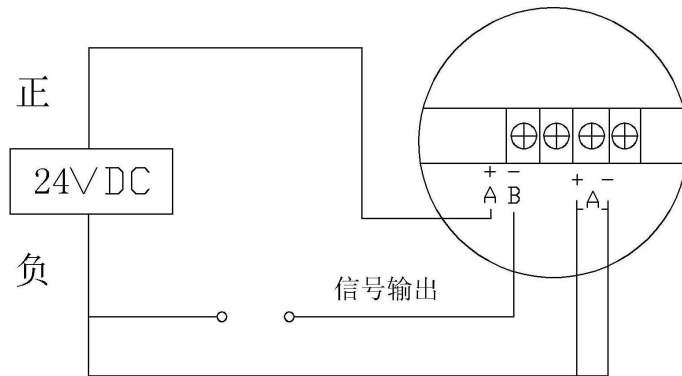
小巧型

六、仪表接线

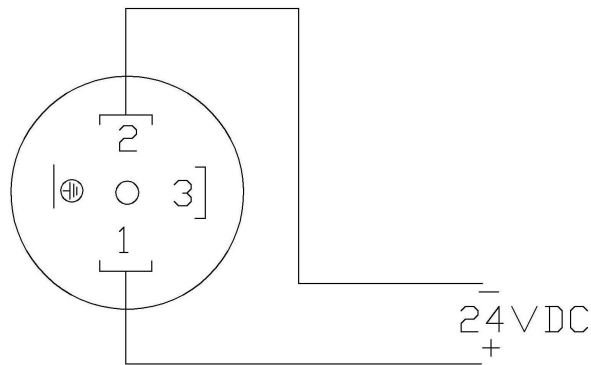
1、标准型两线制 24VDC 供电，4--20mA 输出



2、标准型三（四）线制 24VDC 供电，0---10mA，1---5VDC，0---5VDC 输出



3 小巧型两线制 24VDC 供电，4---20mA 输出



七、安装及注意事项

- ① 盖子必须用手拧紧，不得损坏螺纹。
- ② 敏感部件应拧紧。
- ③ 接线孔必须用合适密封件密封。
- ④ 如果电子外壳上有接线孔不用，必须用带螺纹的堵头塞住、拧紧。
- ⑤ 壳体的电路侧和接线侧的隔离层不得损坏，接线端子必须完好。
- ⑥ 保护好零点、量程调节电位器。

地址：：天津市河东区万达广场尚东雅园 8-2-2703 邮编：300171
 销售直线：022-58036526，15522329297 电话：022-84763008，022-84763018
 传真：022-84763018
 QQ: 610363710 1306939932
 网 址：<http://www.tjjeao.com> E-mail: sale@tjjeao.com